

Факс-адаптер

Техническое описание и инструкция по эксплуатации
(для используемой прошивки v.1.2)

КМСШ.465559.001 ТО

Оглавление

ВВЕДЕНИЕ	3
1 ТЕХНИЧЕСКОЕ ОПИСАНИЕ.....	3
1.1 Назначение.....	3
1.2 Технические данные	4
1.3 Принцип действия.....	4
1.4 Комплект поставки оборудования	5
1.5 Маркировка и тара	5
2 РУКОВОДСТВО ПО ЭКСПЛУАТАЦИИ.....	6
2.1 Инструкция по монтажу	6
2.1.1 Общие указания	6
2.1.2 Подключение ФА и внешних устройств	6
2.2 Порядок подготовки ФА к работе	7
2.3 Работа с факс - адаптером	7
2.4 Меры безопасности при эксплуатации ФА	10
2.5 Поиск и устранение неисправностей	10
2.6 Гарантийные обязательства	11
2.7 Сведения о наличии сертификатов	11

ВВЕДЕНИЕ

Настоящее техническое описание и инструкция по эксплуатации (в дальнейшем ТО) предназначены для изучения и правильной эксплуатации оборудования факс-адаптера ГССПС Глобалстар КМСШ.465559.001.

Условия эксплуатации:

Факс-адаптер предназначен для круглосуточной эксплуатации в отапливаемых помещениях при температурах от +5 до +40 °С.

1 ТЕХНИЧЕСКОЕ ОПИСАНИЕ

1.1 Назначение

Факс-адаптер обеспечивает подключение факсимильных аппаратов к следующим группам абонентских терминалов:

GSP 2800;

GSP 1600 с комплектом дополнительного оборудования GCK 1410;

GSP 1600 с адаптером для порта передачи данных;

При этом обеспечивается прием/передача факсимильных сообщений от/на факс-аппаратов, включенных в телефонную сеть общего пользования, либо подключенных через аналогичные ФА к другим терминалам ГЛОБАЛСТАР.

Внешний вид ФА представлен на рисунке 1.



Рис.1. Внешний вид факс-адаптера.

На передней панели ФА размещены:

3. выключатель питания,

4. светодиоды:

- «СЕТЬ» для индикации режима «включено»,
- «ФАКС» для индикации обмена данными с факс-аппаратом,
- «АТ» для индикации обмена данными с абонентским терминалом Глобалстар,
- «РЕГИСТРАЦИЯ» для индикации состояния регистрации абонентского терминала в системе Глобалстар .

На задней панели ФА расположены:

1. разъем питания «220/50Гц»,
2. держатель предохранителя «3А»,
3. разъемы:
 - «ФАКС» для подключения факс-аппарата,
 - «ТЛФ» для подключения телефонного аппарата (при использовании АТ типа GSP2800),
 - «АТ» (пара разъемов) для подключения абонентского терминала,
 - «ПК» для подключения персонального компьютера,
4. кнопка включения режима конфигурирования «КОНФИГ».

1.2 Технические данные

Таблица 1

Наименование	Значение параметра
Напряжение питания, В.	От 187 до 242
Максимальная потребляемая мощность, Вт	16
Диапазон рабочих температур, °С	От +5 ⁰ до +40 ⁰ С
Интерфейс (данные) с абонентским терминалом	RS 232
Интерфейс (ТЛФ) с абонентским терминалом (GSP 2800)	2-х проводная абонентская линия
Интерфейс с персональным компьютером	RS 232
Интерфейс с факс-аппаратом	2-х проводная абонентская линия
Интерфейс с абонентским ТА	2-х проводная абонентская линия
Габаритные размеры, мм	224.5x165x43
Упаковка, мм	280x180x70
Вес, кг	0,85
Упакованное изделие (Брутто), кг	1,1

1.3 Принцип действия

В сторону факс-аппарата факс-адаптер полностью имитирует работу абонентского комплекта телефонной станции, т.е. обеспечивает передачу акустических сигналов «ОТВЕТ СТАНЦИИ» (непрерывный тон 425 Гц), «ЗАНЯТО» (прерывистый тон 425Гц), а также вызывного сигнала и прием номерной информации в тоновом режиме.

Для доставки сообщений используется услуга пакетной передачи данных в системе GLOBALSTAR.

1.4 Комплект поставки оборудования

Базовый комплект оборудования включает в себя:

Наименование	Количество
Факс-адаптер	1
Кабель питания	1
Инструкция по эксплуатации	1
Упаковка	1

1.5 Маркировка и тара

- 1) Заводской номер маркируется на корпусах ФА.
- 2) Тип оборудования маркируется на упаковке
- 3) Оборудование упаковывается в картонную коробку и полиэтиленовый пакет.

2 РУКОВОДСТВО ПО ЭКСПЛУАТАЦИИ

2.1 Инструкция по монтажу

2.1.1 Общие указания

- 1) При получении оборудования ФА необходимо проверить целостность упаковки.
- 2) Вскрыть упаковку, извлечь эксплуатационную документацию, по разделу “Комплект поставки” проверить комплектность полученного изделия
- 3) Произвести внешний осмотр, при котором проверить:
 - отсутствие видимых механических повреждений
 - чистоту разъемов
 - наличие предохранителя.
- 4) При отсутствии дефектов приступить к установке оборудования ФА.
- 5) При обнаружении каких-либо дефектов следует связаться с организацией-продавцом оборудования.

2.1.2 Подключение ФА и внешних устройств

Внимание: перед тем как осуществить соединение устройств в соответствии с настоящей инструкцией выключите питание ВСЕХ подключаемых аппаратов

Соедините устройства в соответствии с рисунком 2.

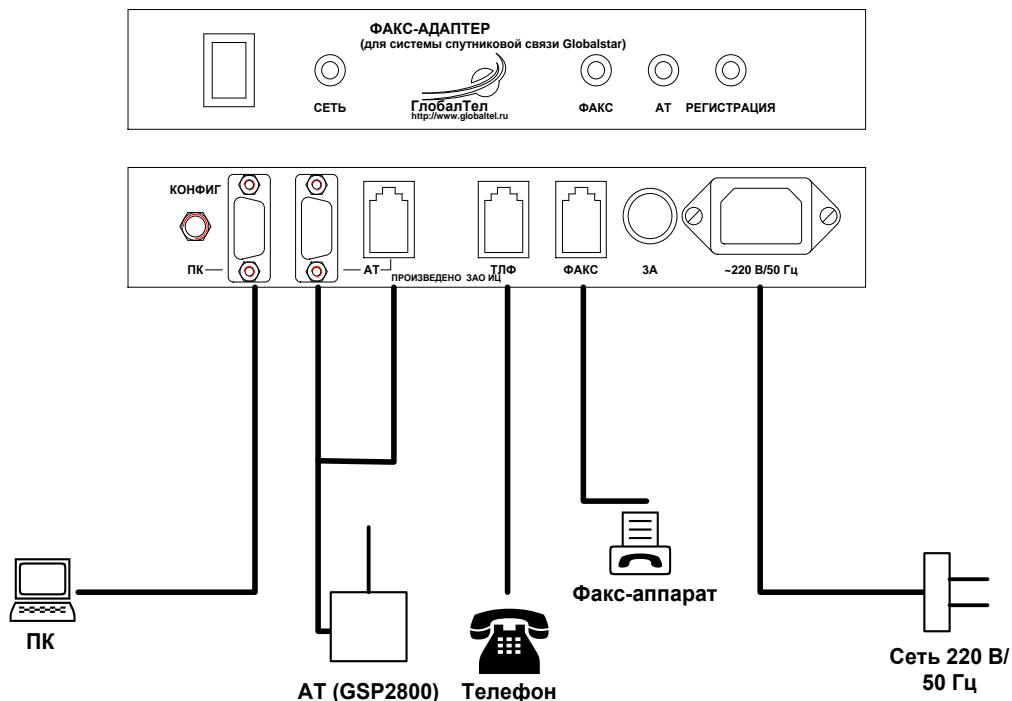


Рис 2. Внешний вид факс-адаптера со схемой подключения внешних устройств

Подключение внешних устройств к факс-адаптеру обеспечивается с помощью стандартных кабелей, входящих в комплект поставки соответствующих изделий:
- с факс-аппаратом: гибким телефонным кабелем с разъемом типа RJ11;

- с персональным компьютером: кабелем для COM- порта с 9-контактным разъемом типа DB-9;
- с абонентским терминалом ГЛОБАЛСТАР типа GSP 2800: сигнальным фидером с разъемами типа RJ11 и DB -9;
- с абонентским терминалом ГЛОБАЛСТАР типа GSP 1600: через линейный адаптер интерфейса RS232 с разъемами типа DB -9.

Подключение персонального компьютера (ПК) необходимо в случае работы в «прозрачном» режиме (см. п. 2.3.3)

Подключение телефонного аппарата возможно только при работе с АТ типа GSP2800

2.2 Порядок подготовки ФА к работе

После того как кабели в соответствии с рисунком 1 подключены, включите питание ФА и внешних устройств. На передней панели ФА после нажатия клавиши «Сеть» загорятся четыре светодиода. Примерно через 15 секунд зеленые светодиоды «АТ» и «ФАКС» погаснут. Это означает, что инициализация ФА прошла успешно, и он готов к работе. Если желтый светодиод «Регистрация» не горит, это означает, что АТ ГЛОБАЛСТАР, выключен или не зарегистрирован в сети ГЛОБАЛСТАР.

Примечание: перед подключением установите факс-аппарат в режим тонового набора.

2.3 Порядок работы с ФА

2.3.1 Работа с факс - адаптером.

Внимание: убедитесь, что на передней панели ФА горят два желтых светодиода «Сеть» и «Регистрация».

Отправляйте документ в соответствии с инструкцией пользования факс-аппаратом. Снимите трубку факс-аппарата и после того, как услышите акустический сигнал «ОТВЕТ СТАНЦИИ» наберите номер. Номер факса, на который отправляется документ, следует набирать как при междугородном или международном звонке соответственно:

-8 (код города) (номер телефона)#

-810 (код страны) (код города) (номер телефона) #

Примечание: набор номера **ОБЯЗАТЕЛЬНО** завершается символом «#».

После набора «#» вы услышите акустический сигнал встречного факс-аппарата, после этого вы можете отправить факс.

Примечание: при неустойчивой регистрации терминала в системе Глобалстар, для минимизации расходов, отправляйте в течении одного сеанса связи не более 1 страницы.

Как только факс-аппарат установит связь с факс - адаптером, и начнется передача документа, на лицевой панели ФА начнет мигать зеленый светодиод «ФАКС». После того как документ будет полностью принят ФА, светодиод «ФАКС» перестанет мигать и будет гореть постоянно.

Далее ФА устанавливает через АТ соединение с сервером ГЛОБАЛСТАР и отправляет на него почтовое сообщение с вложенным факс - сообщением. При отправке будет мигать зеленый светодиод «АТ». После того как сообщение будет успешно отправлено, светодиоды «АТ» и «ФАКС» погаснут.

Примечание: настоятельно рекомендуем контролировать ход отправки факсимильных сообщений по светодиодной индикации на лицевой панели факс –адаптера. Если передача 1 страницы факсимильного сообщения продолжается более 10 минут при наличии постоянной регистрации терминала в сети, это говорит о возможной проблеме на станции сопряжения. Необходимо выключить факс-адаптер и сообщить о существующей проблеме в Центр Поддержки Абонентов (бесплатный звонок на номер 611).

2.3.2 Прием факс - сообщений

Прием факс - сообщений возможен в двух режимах:

- Ручном, по инициативе пользователя;
- Автоматическом, по таймеру.

1) Прием в ручном режиме

Убедитесь, что на передней панели ФА горят два желтых светодиода «Сеть» и «Регистрация». Снимите трубку на факс-аппарате и нажмите клавишу #. Положите трубку.

Факс-адаптер установит соединение с сервером ГЛОБАЛСТАР. При этом будет мигать зеленый светодиод «АТ». Если на сервере есть принятые факс - сообщения, они будут приняты в память ФА. При этом светодиод «АТ» перестанет мигать и будет гореть постоянно.

После этого ФА установит соединение с факс-аппаратом, т.е. «позвонит» на него. Далее принимайте факс-сообщение в соответствии с инструкцией для вашего факс-аппарата.

Примечание: рекомендуется установить для факс-аппарата режим автоответа на первый звонок.

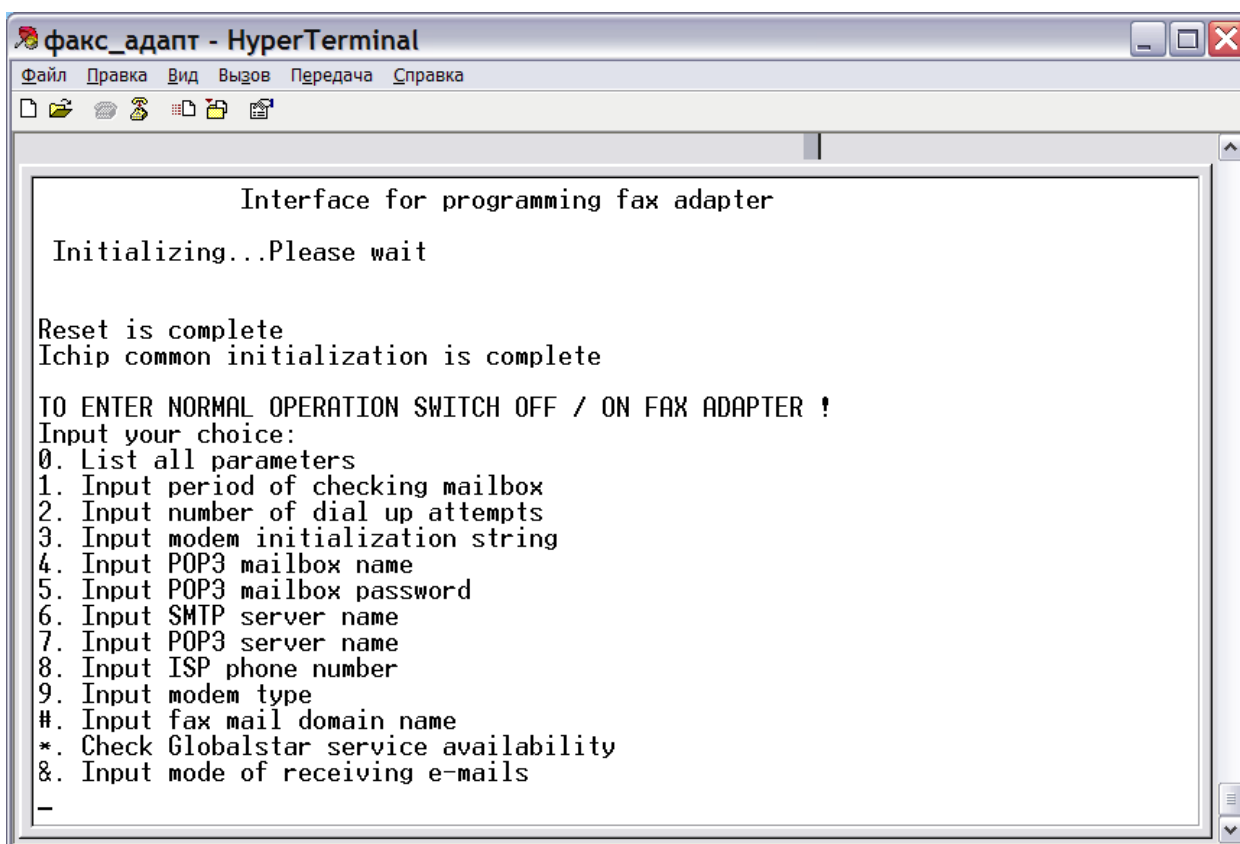
2) Прием в автоматическом режиме

Прием факс - сообщений в автоматическом режиме проходит аналогично приему в ручном режиме. Однако вмешательства пользователя не требуется. Опрос почтового ящика выполняется через равные интервалы времени, задаваемые при конфигурировании ФА.

Процедура конфигурирования ФА состоит из следующих шагов:

1. Подключить к порту «ПК» факс-адаптера персональный компьютер (см п.2.1.2).
2. Включить питание персонального компьютера.
3. На персональном компьютере в среде Windows выберите стандартную программу связи HyperTerminal. В программе HyperTerminal в качестве устройства, используемого для соединения, указать СОМ-порт, к которому подключен факс-адаптер. Установить параметры СОМ-порта:
 - Скорость – 19200 бит/с;
 - Биты данных – 8;
 - Четность – нет;
 - Стоповые биты – 1;
 - Управление потоком – нет.
4. Включить питание факс-адаптера. Подождать окончания инициализации (в процессе инициализации одновременно горят три светодиода «ФАКС», «АТ» и «Регистрация»). В процессе инициализации в окне Hyperterminal будет выводиться служебная информация о работе факс-адаптера. По завершении инициализации, примерно через 15 секунд, светодиоды должны погаснуть.

5. Нажать кнопку «КОНФИГ» на задней панели факс-адаптера. В окне HyperTerminal будет выведено сообщение «Interface for programming fax adapter. Initializing...Please wait» (Интерфейс программирования факс-адаптера. Инициализация... Пожалуйста, подождите).
6. По завершении инициализации факс-адаптера в режиме конфигурирования в окне Hyperterminal будет выведено следующее меню:



```
факс_адапт - HyperTerminal
Файл  Правка  Вид  Вызов  Передача  Справка

Interface for programming fax adapter

Initializing...Please wait

Reset is complete
Ichip common initialization is complete

TO ENTER NORMAL OPERATION SWITCH OFF / ON FAX ADAPTER !
Input your choice:
0. List all parameters
1. Input period of checking mailbox
2. Input number of dial up attempts
3. Input modem initialization string
4. Input POP3 mailbox name
5. Input POP3 mailbox password
6. Input SMTP server name
7. Input POP3 server name
8. Input ISP phone number
9. Input modem type
#. Input fax mail domain name
*. Check Globalstar service availability
&. Input mode of receiving e-mails
-
```

6. В данном меню находятся сервисные данные и команды. Для пользователя доступен лишь <1> пункт из этого меню. Для выбора требуемого параметра из показанного меню введите номер <1> пункта, т.е. наберите цифру 1 и нажмите клавишу ENTER. Появится строка с названием параметра. В этой строке напечатайте значение параметра и нажмите клавишу ENTER. Подробнее см. ниже.

- **period of checking mailbox** (периодичность опроса почтового ящика).

В данном пункте меню производится настройка интервала времени автоматических опросов вашего почтового ящика: Для этого параметра может быть установлено значение в диапазоне от 0 до 24 часов, с шагом 1 час (значение 0 выключает функцию автоматического опроса).

Для настройки этого параметра выполните следующие действия:

а) Нажмите клавишу «1» на клавиатуре ПК при этом на дисплее появится строка приглашения ввести период опроса;

б) Наберите на клавиатуре ПК соответствующее число (0-24) и нажмите клавишу ENTER.

Внимание!

При вводе параметров конфигурирования нужно использовать **ТОЛЬКО латинский регистр!**

При ошибке ввода (ввод символов в русском регистре или ошибочных символов в латинском регистре) выполнить следующие операции:

- нажать клавишу Ввод (Enter);
- нажать любую клавишу. Появится меню.
- перейти к шагу 6 и вновь ввести параметр конфигурирования.

2.3.3 Работа в «прозрачном режиме»

Если вы используете АТ не только для передачи факс - сообщений, но и для доступа вашего персонального компьютера в сеть передачи данных (например, Internet), то вам нет необходимости отключать кабель порта передачи данных АТ от ФА и подключать его к ПК. Вы можете подсоединить СОМ-порт вашего ПК, предварительно настроив параметры СОМ - порта как описано в п. 2.3.1 шаг 3, к разъему «ПК» ФА и осуществлять соединение в обычном режиме «Удаленный доступ». При этом на лицевой панели ФА мигают светодиоды «АТ» и «ФАКС».

При приеме/передаче факс - сообщений соединение с ПК принудительно разрывается.

Примечание: Так как прием/передача факс – сообщений происходит с применением Интернет-технологий, существует вероятность кратковременного установления канала при вирусной атаке из внешней сети, в случае входящего пакета во время перезагрузки ФА (15 –секундный интервал после завершения соединения с почтовым сервером ГлобалТел.

Телефонный вызов (при подключения к АТ GSP 2800)

Для выполнения телефонного вызова можно воспользоваться ФА в качестве обычного телефона. Для этого необходимо перекоммутировать телефонный кабель ФА разъёма «ФАКС» на разъём «ТЛФ», а телефонный кабель от GSP 2800 к RJ11 «АТ».

2.4 Меры безопасности при эксплуатации ФА

- 1) Запрещается подсоединять или отключать какие-либо кабели при включенном питании. Это может привести к выходу прибора из строя.
- 2) Факс-адаптер не требует заземления корпуса.
- 3) Пользователю запрещается вскрывать корпус ФА и проводить какие-либо манипуляции с внутренними компонентами. Это может привести к повреждениям ФА и поражению электрическим током.

2.4 Поиск и устранение неисправностей

- 1) Если при включении питания не горит светодиод «Сеть», замените предохранитель. Если работоспособность не восстановится, обратитесь в сервисный центр.
- 2) Если состояние индикаторов не соответствует какому-либо из рабочих режимов (см. таблицу), выключите и вновь включите питание. При этом произойдет перезапуск программ ФА. Если работоспособность не восстановится, обратитесь в сервисный центр.

№	Состояние индикатора «ФАКС»	Состояние индикатора «АТ»	Значение
1	Не светится	Не светится	Передачи / приема нет, буфер пуст.
2	Светится	Не светится	В буфере исходящее сообщение
3	Не светится	Светится	В буфере входящее сообщение
4	Мигает	Светится	Передача факса из ФА в факс-аппарат.
5	Мигает	Не светится	Прием факса от факс-аппарата в ФА.
6	Не светится	Мигает	Прием почты от АТ в ФА.

7	Светится	Мигает	Отправка почты от ФА в АТ.
8	Мигают одновременно		Режим конфигурирования
9	Мигают попеременно		Авария. Факс в памяти.

- 1) При включенном питании ФА **запрещается** подключать и отсоединять какие-либо кабели. Это может привести к выходу прибора из строя. Не рекомендуется при работе ФА (приеме/передаче факс - сообщений) выключать питание подключенных к нему других устройств. Это может привести к «зависанию» программного обеспечения ФА. Если «зависание» произошло, и ФА не обеспечивает прием/передачу сообщений, выключите питание ФА и вновь включите его. При этом произойдет перезапуск программы, и функционирование ФА восстановится. Однако информация в памяти ФА при отключении питания будет утрачена. Если работоспособность не восстановится, обратитесь в сервисный центр.
- 2) Если при попытке отправить факс-сообщение слышен акустический сигнал «ЗАНЯТО», то это означает, что ФА осуществляет прием/передачу сообщений электронной почты (см. таблицу состояния светодиодных индикаторов). В этом случае нужно дождаться завершения сессии и повторить попытку отправки факса.
- 3) Если при попытке отправить факс - сообщение отсутствуют акустические сигналы, проверьте правильность подключения факс-аппарата к ФА. В случае если подключение произведено правильно, а сигналы отсутствуют, обратитесь в сервисный центр.

Внимание: если в процессе передачи/приема факс - сообщений или при работе в прозрачном режиме по каким-либо причинам произошло отключение питания ФА и **ОПЕРАТИВНО ВОССТАНОВИТЬ ЕГО НЕ УДАЕТСЯ**, необходимо выключить питание АТ, включить питание ФА через 1 минуту, включить питание АТ через 2 минуты.

2.5 Гарантийные обязательства

- 1) Гарантийные обязательства по ремонту оборудования выполняются при оформлении Гарантийного талона ЗАО «ГлобалТел» на момент продажи.

2.6 Сведения о наличии сертификатов

Факс-адаптер КМСШ.465559.001 имеет сертификат соответствия в системе ГОСТ Р.

По возникшим проблемам обращаться в Центр Поддержки Абонентов ЗАО «ГлобалТел»:

- тел. (495 или 501) 797-2727 круглосуточно, 611 + пункт меню АССА «9» - с абонентского терминала Globalstar факсу (495 или 501) 797-2731
- электронной почте: ccc@globaltel.ru
- он-лайн форма на веб-сайте http://www.globaltel.ru/equipment_repair/